



CDVI

FR FRANCAIS

EN ENGLISH

CYPLR



European single cylinder with stainless steel surface mount housing
Demi-cylindre européen avec coffret de mise en applique inox

Range: Accessories / **Gamme :** Accessoires

INSTALLATION MANUAL
MANUEL D'INSTALLATION

CYPLR

European single cylinder with stainless steel surface mount housing

Thank you for buying our products and for the confidence you placed in our company.

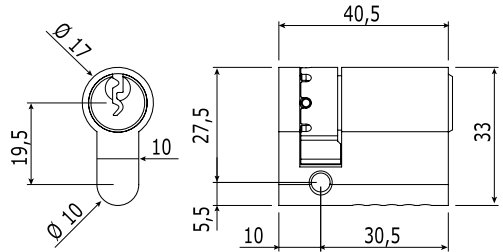
1] PRODUCTS OVERVIEW

■ European single cylinder with adjustable bit.

■ Supplied with 3 keys.

■ Optional:

- CACE = Flush-mount stainless steel key switch "NO/NC",
- CACS = Surface mount stainless steel key switch "NO/NC",
- CACP = Small stainless steel key switch "NO/NC",
- AP1NO = Surface mount key switch, 1 position, "NO" switch,
- AP1NF = Surface mount key switch, 1 position, "NC" switch.



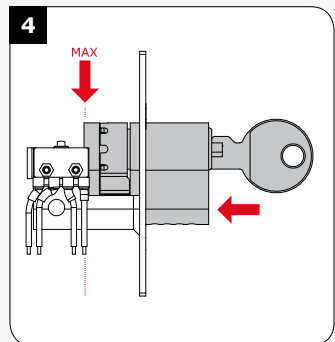
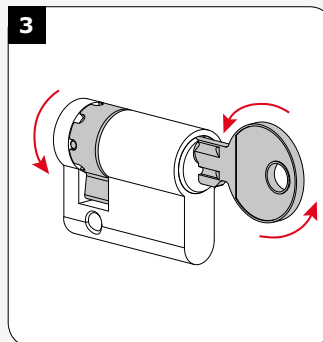
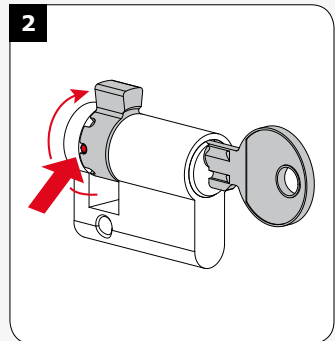
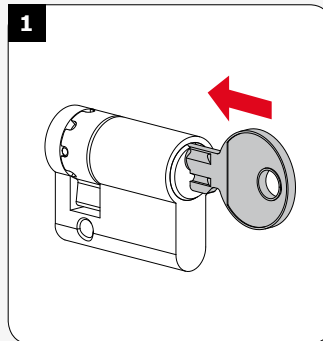
DEEE Certification CE

2] ASSEMBLY

- 1** Insert the key in the cylinder.
- 2** Use a screw driver to push the pin and turn the cam to 180°.
- 3** Turn the key to 180° to align the cam with the cylinder.
- 4** Slide the cylinder into the cylinder catch.
- 5** Put the key in withdrawal position.

Slide in completely the European cylinder in the front plate.

- 6** Mount the 2 M5 bolt to the DIAX M5x35. Mount the European cylinder on the front plate
- 7** Turn the key toward a switch and insert the front plate in the housing.
- 8** Put the key in withdrawal position and remove it. Mount the face plate with the DIAX screws x 2 on the surface housing.



CYPLR

Demi-cylindre européen avec coffret de mise en applique inox

Merci pour l'achat de ce produit et pour la confiance que vous accordez à notre entreprise.

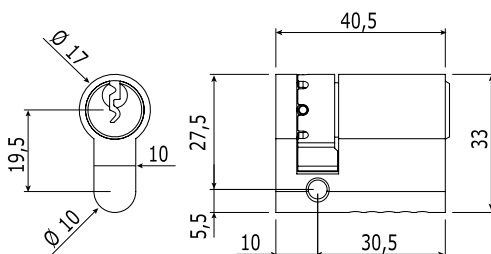
1] PRESENTATION DU PRODUIT

■ **Demi-cylindre européen avec panneton réglable.**

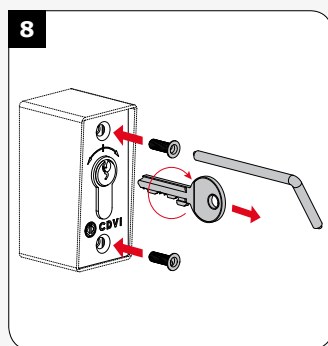
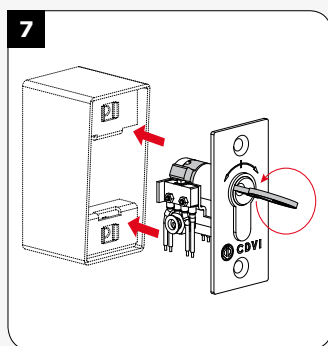
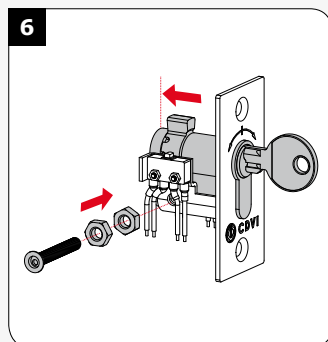
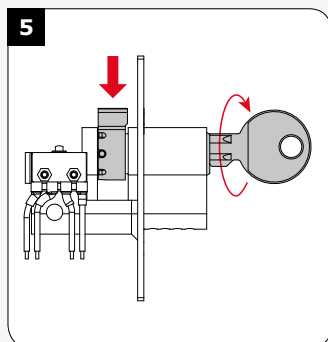
■ **Livré avec 3 clés.**

■ **Options :**

- CACE = Contacteur à clef inox encastré "NO/NF",
- CACS = Contacteur à clef inox saillie "NO/NF",
- CACP = Petit contacteur à clef inox encastré "NO/NF",
- AP1NO = Contact clé apparent, 1 temps, saillie, Contact "NO",
- AP1NO = Contact clé apparent, 1 temps, saillie, Contact "NF".



CE Certification CE

2] MONTAGE**1** Introduire la clé.

2 A l'aide d'un tournevis, appuyer sur le petit pion afin de faire pivoter le levier de 180° (tout en maintenant la clé).

3 Tourner la clé de 180° (afin de rentrer le levier).

4 Introduire, à mi-course, le cylindre européen dans la façade.

5 Tourner la clé de 180° (afin de sortir le levier).

6 Introduire complètement le cylindre européen dans la façade.
Visser les 2 écrous M5 sur les vis DIAx M5x35. Fixer le cylindre européen à la façade du produit.

7 Tourner la clé sur l'un des contacts, et introduire la façade dans le boîtier.

8 Remettre la clé en position droite, et l'enlever. Visser la façade sur le boîtier à l'aide des 2 vis DIAx M5x16 et de leur outil.

Manufacturing Access Control since 1985



All the information contained within this document (photos, drawing, features, specifications and dimensions) could be perceptibly different and can be changed without prior notice.
Toutes les informations mentionnées à titre indicatif sur le présent document (photos, dessins, caractéristiques techniques et dimensions) peuvent varier et sont susceptibles de modifications sans notification préalable.

CDVI Group

FRANCE (Headquarters/Siège social)
Phone: +33 (0)1 48 91 01 02
Fax: +33 (0)1 48 91 21 21

CDVI

FRANCE
Phone: +33 (0)1 48 91 01 02
Fax: +33 (0)1 48 91 21 21

CDVI AMERICAS

[CANADA - USA]
Phone: +1 (450) 682 7945
Fax: +1 (450) 682 9590

CDVI BENELUX

[BELGIUM - NETHERLAND - LUXEMBOURG]
Phone: +32 (0) 56 62 02 50
Fax: +32 (0) 56 62 02 55

CDVI

TAIWAN
Phone: +886 (0)42471 2188
Fax: +886 (0)42471 2131

CDVI

SWITZERLAND
Phone: +41 (0)21 882 18 41
Fax: +41 (0)21 882 18 42

CDVI

CHINA
Phone: +86 (0)10 87664065
Fax: +86 (0)10 87664165

CDVI IBÉRICA

[SPAIN - PORTUGAL]
Phone: +34 (0)935 390 966
Fax: +34 (0)935 390 970

CDVI

ITALIA
Phone: +39 0331 97 38 08
Fax: +39 0331 97 39 70

CDVI

MAROC
Phone: +212 (0)5 22 48 09 40
Fax: +212 (0)5 22 48 34 69

CDVI SWEDEN

[SWEDEN - DANEMARK - NORWAY - FINLAND]
Phone: +46 (0)31 760 19 30
Fax: +46 (0)31 748 09 30

CDVI UK

[UNITED KINGDOM - IRELAND]
Phone: +44 (0)1628 531300
Fax: +44 (0)1628 531003