



# CDVI

FR FRANCAIS

EN ENGLISH

## BTCP/IP



### Convertisseur TCP/IP RS232 *TCP/IP RS232 converter*

**Gamme:** Contrôle d'Accès Intégré / **Range:** Integrated Access Control

## MANUEL D'INSTALLATION INSTALLATION MANUAL

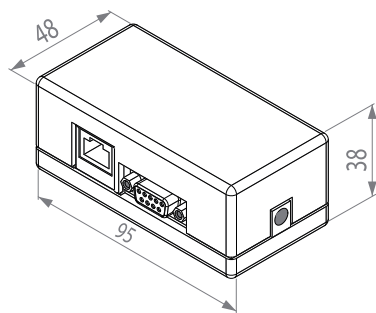
# BTCP/IP

## Convertisseur TCP/IP RS232

### 1] PRÉSENTATION PRODUIT

- **Convertisseur TCP/IP RS232**
- **Boîtier polycarbonate 95x48x38mm.**

- Alimentation 12V DC ou 9V DC redressé (transformateur fourni).
- Consommation :
  - 75mA en 12V DC
  - 84mA en +9V DC



### 2] INSTALLATION

#### Installation du driver

Voir procédure dans le CDRom (fichier "Install TcpIp")



RoHS



Certification CE



WEEE



Certification R&TTE



IP42

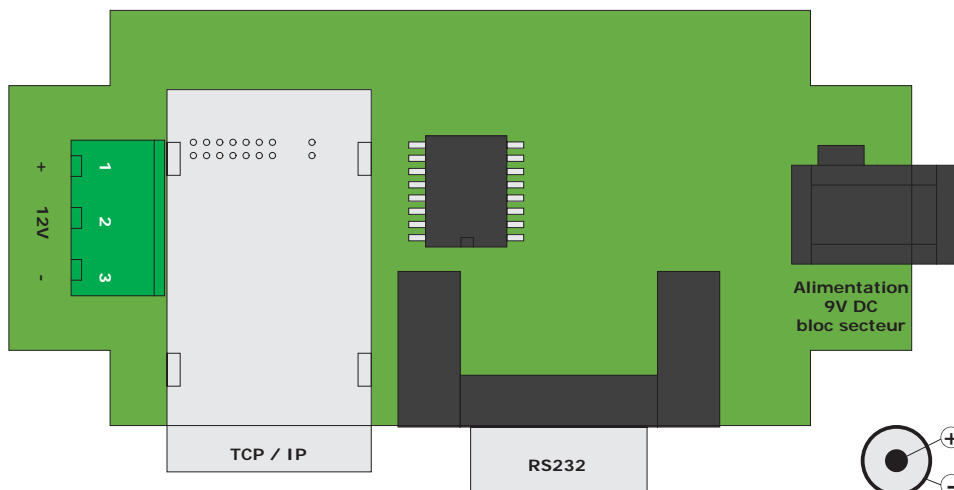


0°C to +55°C

### 3] RACCORDEMENT

RS232		Fiche 9 points Mâle
2	Rx	Entrée
3	Tx	Sortie
5	GND	Commun
7	RTS	Sortie
8	CTS	Entrée

- **RS232** : utiliser le câble fourni avec le logiciel de la centrale.
- **Alimentation bloc secteur redressé DC** :  
9V 0,5A 4,5VA
- **TCP / IP Ethernet** :  
Câble droit 4 paires Catégorie 5 100 MHz  
AWG 26 ou AWG 24 \_ 100 Ω

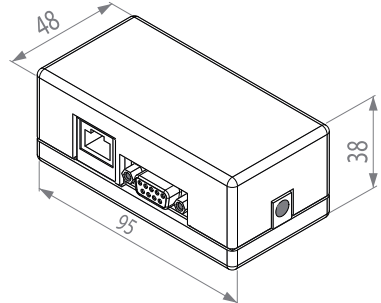


# BTCP/IP

TCP/IP RS232 converter

## 1] PRODUCT PRESENTATION

- TCP/IP RS232 converter
- 95x48x38mm Polycarbonate case.
- 12V DC or 9V rectified DC power supply (adapter included).
- Consumption :
  - 75mA (12V DC)
  - 84mA (+9V DC)



## 2] INSTALLATION

### Driver installation

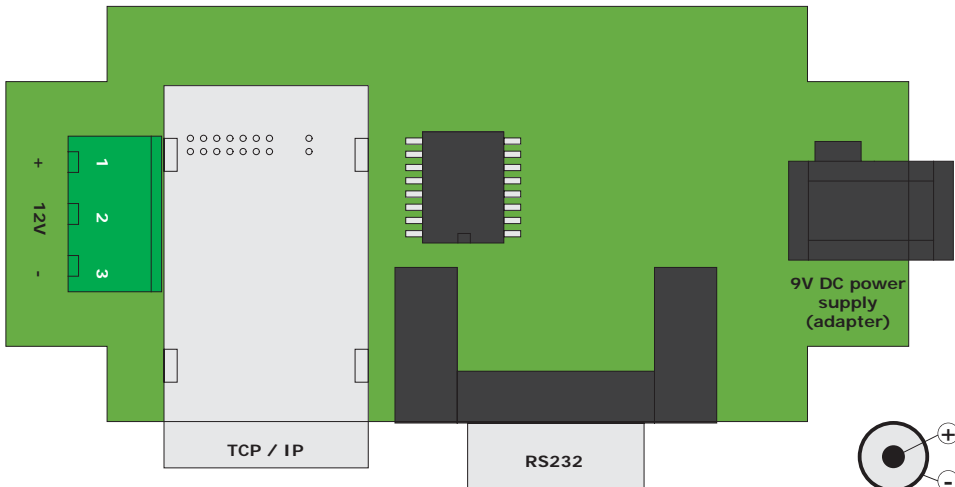
See procedure on the CDROM ("Install TcpIp" file)



## 3] WIRING DIAGRAM

RS232		Male DB9
2	Rx	Input
3	Tx	Output
5	GND	Common
7	RTS	Output
8	CTS	Input

- RS232 :  
Use the cable supplied with the software of the controller.
- Rectified DC power supply:  
9V 0.5A 4.5VA
- TCP / IP Ethernet:  
Straight Cable 4 pairs Category 5 100 MHz  
AWG 26 or AWG 24 \_ 100 Ω



## Manufacturing Access Control since 1985



### CDVI Group

FRANCE (Headquarter/Siège social)  
Phone: +33 (0)1 48 91 01 02  
Fax: +33 (0)1 48 91 21 21

All the information contained within this document (photos, drawing, features, specifications and dimensions) could be perceptibly different and can be changed without prior notice.  
Toutes les informations mentionnées à titre indicatif sur le présent document (photos, dessins, caractéristiques techniques et dimensions) peuvent varier et sont susceptibles de modifications sans notification préalable.

### CDVI

FRANCE + EXPORT  
Phone: +33 (0)1 48 91 01 02  
Fax: +33 (0)1 48 91 21 21

### CDVI AMERICAS

[CANADA - USA]  
Phone: +1 (450) 682 7945  
Fax: +1 (450) 682 9590

### CDVI BENELUX

[BELGIUM - NETHERLAND - LUXEMBOURG]  
Phone: +32 (0) 56 73 93 00  
Fax: +32 (0) 56 73 93 05

### CDVI

TAIWAN  
Phone: +886 (0)42471 2188  
Fax: +886 (0)42471 2131

### CDVI

SUISSE  
Phone: +41 (0)21 882 18 41  
Fax: +41 (0)21 882 18 42

### CDVI

CHINA  
Phone: +86 (0)10 62414516  
Fax: +86 (0)10 62414519

### CDVI IBÉRICA

[SPAIN - PORTUGAL]  
Phone: +34 (0)935 390 966  
Fax: +34 (0)935 390 970

### CDVI

ITALIA  
Phone: +39 0331 97 38 08  
Fax: +39 0331 97 39 70

### CDVI

MAROC  
Phone: +212 (0)5 22 48 09 40  
Fax: +212 (0)5 22 48 34 69

### CDVI SWEDEN

[SWEDEN - DANEMARK - NORWAY - FINLAND]  
Phone: +46 (0)31 760 19 30  
Fax: +46 (0)31 748 09 30

### CDVI UK

[UNITED KINGDOM - IRELAND]  
Phone: +44 (0)1628 531300  
Fax: +44 (0)1628 531003

### DIGIT

FRANCE  
Phone: +33 (0)1 41 71 06 85  
Fax: +33 (0)1 41 71 06 86