



CDVI

EN

FR

BNONFE
BPNONFE



ILLUMINATED PUSH BUTTON
Bouton poussoir éclairé

Range: Accessoires / **Gamme:** Accessoires d'installation

INSTALLATION MANUAL
MANUEL D'INSTALLATION

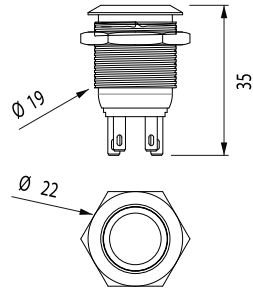
BNONFE - BPNONFE

Illuminated push button

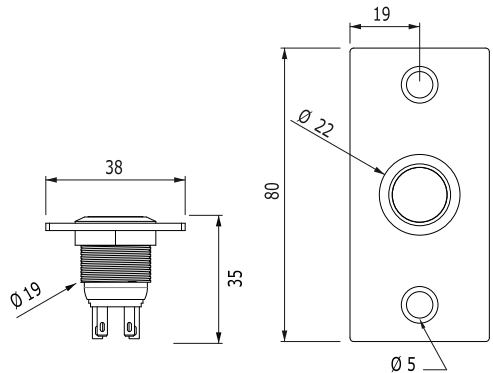
1] GENERAL INFORMATION

- **Illuminated (blue).**
- **Easy to mount (19MM hole).**
- **Heavy duty.**
- **Available in versions :**
 - Flush mount (Ref: BNONFE),
 - With a stainless steel plate (Ref: BPNONFE).
- **Input voltage:**
 - Contact = 12 V AC/DC - 5 A AC/DC.
 - LED = 12 V DC.
- Material: cast aluminium body and stainless steel.
- Push button with Silver plated contact switch.
- Wires with lug supplied.
- NO and NC contact outputs with 2 separate contacts.

BNONFE



BPNONFE



RoHS

WEEE

CE Certification

Environmental tests:
Salt spray

IP67

-40°C to +70°C

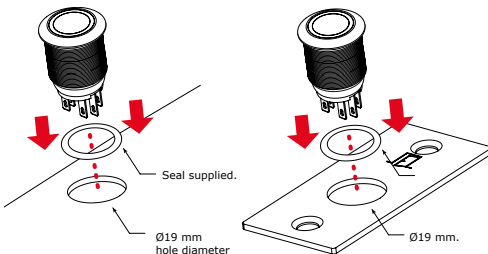


HIGH RESISTANCE TO VANDALISM

Recommended power supplies

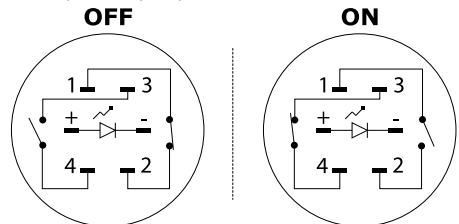


2] MOUNTING



3] WIRING DIAGRAM

- Normally Open (NO) = 3 + 4,
- Normally closed (NC) = 1 + 2.



BNONFE - BPNONFE
Bouton poussoir éclairé

1] PRESENTATION

- **Eclairé (bleu).**
- **Montage facile sur support existant (simple perçage de 19 mm).**
- **Grande longévité.**
- **Disponible en versions :**
 - Encastrée (Réf : BNONFE)
 - Avec plaque inox (Réf : BPNONFE).
- **Tension d'alimentation :**
 - Contact = 12 V AC/DC - 5 A AC/DC.
 - LED = 12 V DC.
- Matière : inox.
- Bouton poussoir équipé d'un contacteur avec contacts en argent fin.
- Câbles avec cosses fournis.
- Contact NO et NC avec commun séparé.

RoHS

DEEE

CE Certification CE

Test brouillard salin

IP67

-40°C à +70°C

H.R.V.

HAUTE RÉSISTANCE
AU VANDALISME

Alimentations préconisées

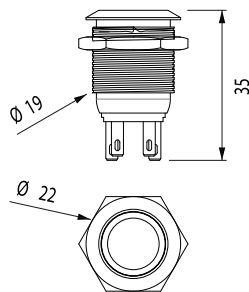


ARD12

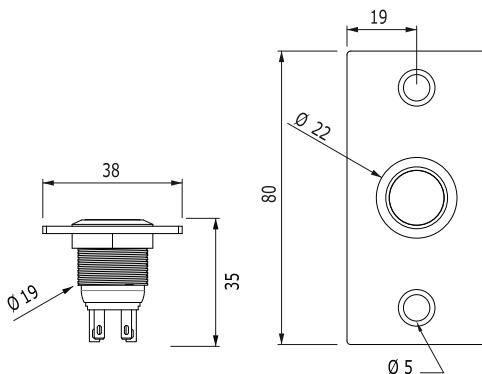


BS60

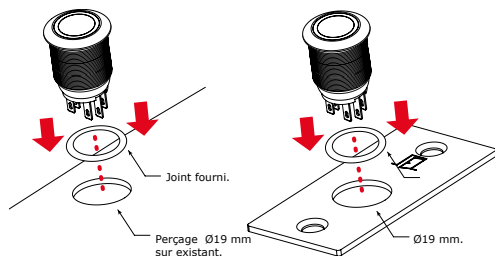
BNONFE



BPNONFE

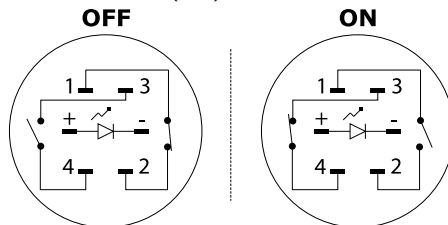


2] MONTAGE



3] SCHÉMA DE CÂBLAGE

- Normalement Ouvert (NO) = 3 + 4,
- Normalement Fermé (NC) = 1 + 2.



Vue de dessous du switch

Manufacturing Access Control since 1985



All the information contained within this document (photos, drawing, features, specifications and dimensions) could be perceptibly different and can be changed without prior notice.
Toutes les informations mentionnées à titre indicatif sur le présent document (photos, dessins, caractéristiques techniques et dimensions) peuvent varier et sont susceptibles de modifications sans notification préalable.

CDVI Group

FRANCE (Headquarters/Siège social)
Phone: +33 (0)1 48 91 01 02
Fax: +33 (0)1 48 91 21 21

CDVI

FRANCE + EXPORT
Phone: +33 (0)1 48 91 01 02
Fax: +33 (0)1 48 91 21 21

CDVI AMERICAS

[CANADA - USA]
Phone: +1 (450) 682 7945
Fax: +1 (450) 682 9590

CDVI BENELUX

[BELGIUM - NETHERLAND - LUXEMBOURG]
Phone: +32 (0) 56 62 02 50
Fax: +32 (0) 56 62 02 55

CDVI

TAIWAN
Phone: +886 (0)42471 2188
Fax: +886 (0)42471 2131

CDVI

SWITZERLAND
Phone: +41 (0)21 882 18 41
Fax: +41 (0)21 882 18 42

CDVI

CHINA
Phone: +86 (0)10 87664065
Fax: +86 (0)10 87664165

CDVI IBÉRICA

[SPAIN - PORTUGAL]
Phone: +34 (0)935 390 966
Fax: +34 (0)935 390 970

CDVI

ITALIA
Phone: +39 0331 97 38 08
Fax: +39 0331 97 39 70

CDVI

MAROC
Phone: +212 (0)5 22 48 09 40
Fax: +212 (0)5 22 48 34 69

CDVI SWEDEN

[SWEDEN - DANEMARK - NORWAY - FINLAND]
Phone: +46 (0)31 760 19 30
Fax: +46 (0)31 748 09 30

CDVI UK

[UNITED KINGDOM - IRELAND]
Phone: +44 (0)1628 531300
Fax: +44 (0)1628 531003